



## NADEL WICKEL SYSTEM NWS/S

4-Achsen Wickelsystem zur Direktbewicklung von innen genuteten oder außen genuteten Statoren.

- Drei-Achsen Verlegegetriebe zur Anschlusssterminierung
- CNC-Schaltwerke zur koordinierten Paketpositionierung
- PC-Steuerung Beckhoff
- Drahtverlegesystem über 3 CNC-Achsen

### Vorteile:

- Hoher Füllfaktor durch programmierbare Drahtverlegung beim Wickeln
- Automatisches Verschalten von Teilspulen
- Positionierung der Anschlussdrähte für Schneidklemmkontakte, an Hakenfahnen oder Ausschleifungen
- Frei programmierbare Parameter
- Geringer statorspezifischer Werkzeugaufwand
- Integrierbar in eine Fertigungslinie
- Besonders geeignet für große Bauteile

### Option:

- Automatische Be- und Entladung
- Horizontal-vertikal schwenkbare Drahtführungsdüsen
- Variantensatz zur Integrierung in ein Transfersystem
- Schwenkantrieb für Nadelträger über CNC-Achse für besonders schwere Statoren

## WELTWEITER SERVICE

AUMANN verfügt über ein weltweit agierendes Serviceteam. Erfahrene Mitarbeiter garantieren Ihnen durch Service und Schulungen einen wirtschaftlichen und produktiven Einsatz aller AUMANN Maschinen.

## NEEDLE WINDING SYSTEM NWS/S

4-axis winding system for direct winding of inside slotted or outside slotted stators.

- 3-axis traverse drives for termination of the connections
- CNC-controlled stack positioning
- PC-control Beckhoff
- Wire installation system with 3-axis CNC

### Advantages:

- High fill factor via programmable traverse movements during winding
- Automatic connection of each coil
- Positioning of coil leads into slots for IDT's, tangs or pull out loops
- Freely programmable parameters
- High ratio of standard versus customized tooling
- Possibility of installation into a production line
- Particularly suitable for large components

### Options:

- Automatic loading and unloading, can also be retrofitted
- horizontal-vertical pivoting wire guide nozzles
- Variant set for integration into a transfer system
- Actuator for cantilever via CNC axis for very heavy stators

## WORLD-WIDE SERVICE

AUMANN has experienced service, training and application personal world-wide to make sure that your winding applications are successful.

## SYSTEME DE BOBINAGE A AIGUILLE NWS/S

4 axes bobineuse pour bobinage direct des encoches intérieurs de stators.

- Tracannage 3 axes pour accrochage des sorties de fils
- Mécanisme d'indexage CNC pour positionnement du paquet
- Contrôle de PC Beckhoff
- Système d'installation de fil à 3 axes CNC

### Avantages:

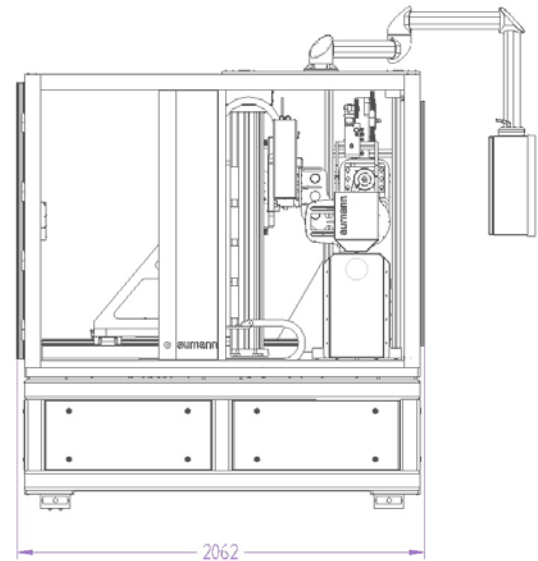
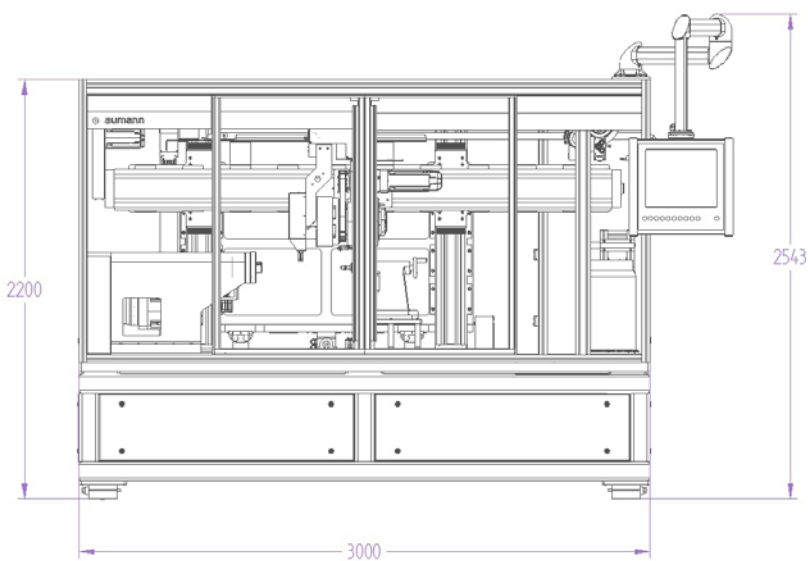
- Facteur de remplissage élevé dû au trancannage programmable pendant le bobinage
- Connexion automatique de chaque encoche
- Positionnement des sorties de fils dans une rainure pour IDC, ou crochet ou boucle
- Paramètres librement programmables
- Petit développement d'outil stator spécifique
- Possibilité d'installation dans la ligne
- particulièrement adapté pour les composants de grande

### Options:

- Déchargement et chargement automatique peut-être évolutif
- Guide-fil basculant pour bobiner verticalement et horizontalement
- Variante ensemble pour l'intégration dans un système de transfert
- Commande pivotante pour cantilever par axe CNC pour stators très graves

## ASSISTANCE TECHNIQUE DANS LE MONDE ENTIER

AUMANN dispose d'un service technique et de formation dans le monde entier pour assurer le succès de vos investissements de bobinage.



Maschine Machine Machine		NWS/S
Anzahl der Spindeln Number of Spindles Nombre de broches	/	1
Paketdurchmesser Stack Diameter Diamètre du paquet	mm	500
Pakethöhe Stack Height Hauteur du paquet	mm	800
Bohrungsdurchmesser Bore Size Diamètre d'alésage	mm	min. 40
Drahtdurchmesserbereich Wire size range Diamètre du fil	mm AWG	Max. 5 mm
Achsgeschwindigkeit Verlegeachse Axis speed traverse axes Vitesse d'axes avec de traverse	-	Max. 5 mm/sek.
Drehzahl Paketaufnahme Speed stack admission Vitesse admission de paquet	-	Max. 1000 U/sek.
Drehmoment Paketaufnahme Torque stack admission Moment de force admission de paquet	-	Max. 240 Nm.
Elektrischer Anschluss Electrical Mains Supply Alimentation électrique	-	3 x 400 V/N/PE, 50 Hz (+6% / -10%)
Pneumatischer Anschluss Pneumatic Supply Alimentation électrique	bar	6-10
Gewicht Weight Poids	kg	Ca. 4500 kg

Optionen auf Anfrage · Options on request · Options sur demande  
Technische Änderungen vorbehalten · Subject to alterations · Sous réserve de modifications techniques

Alle Aumann Systeme entsprechen der CE-Zertifizierung und der DIN 45635 / 1-3 Geräuschhemmung an Maschinen.  
All Aumann systems correspond to the CE-certificate and DIN 45635 / 1-3 noise reduction at machines.  
Tous les systèmes de production Aumann sont conformes au certificat CE et DIN 45635 / 1-3 pour la réduction du bruit aux machines.